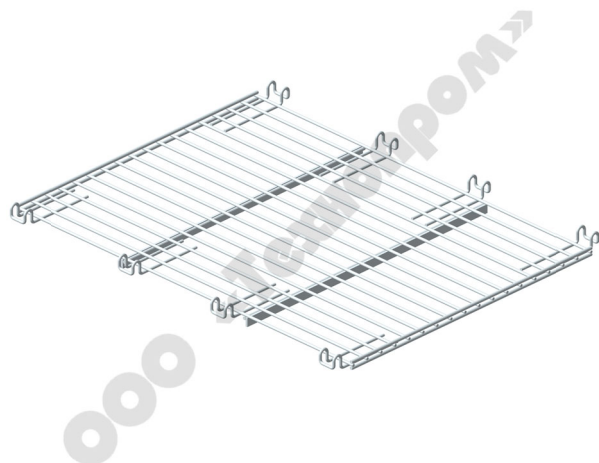


Полка сетчатого контейнера СК 0710



Описание:

Полка сетчатого контейнера представляет собой сварную металлоконструкцию. Гальваническое цинкование придает блеск и высокую устойчивость к повреждениям.

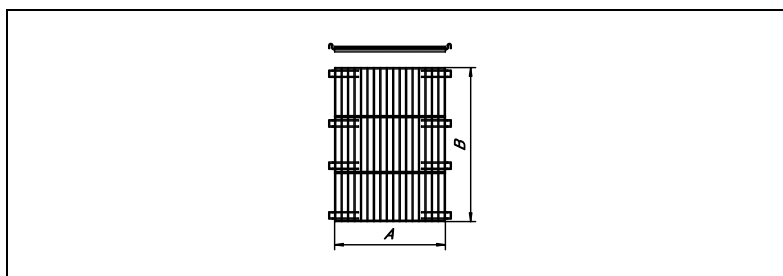
Имеет жесткую конструкцию, небольшой вес и удобна в использовании.

Полка сетчатая, усилена стальными полосами. Так же к полке приварены крючки из проволоки.

Данная полка, это лучшее решение для использования с контейнером СК 0710.

Преимущества:

- ✓ Низкий вес.
- ✓ Высокая жесткость.
- ✓ Удобство использования.
- ✓ Конструкция сварная, незакрепленных частей. нет
- ✓ Высокая устойчивость к повреждениям. к



Технические характеристики:

Размеры полки, АхВ	532х740 мм.
Вес изделия	3,8 кг.
Грузоподъемность	150 кг.
Покрывтие	Цинковое гальваническое
Размер сетки	30х235